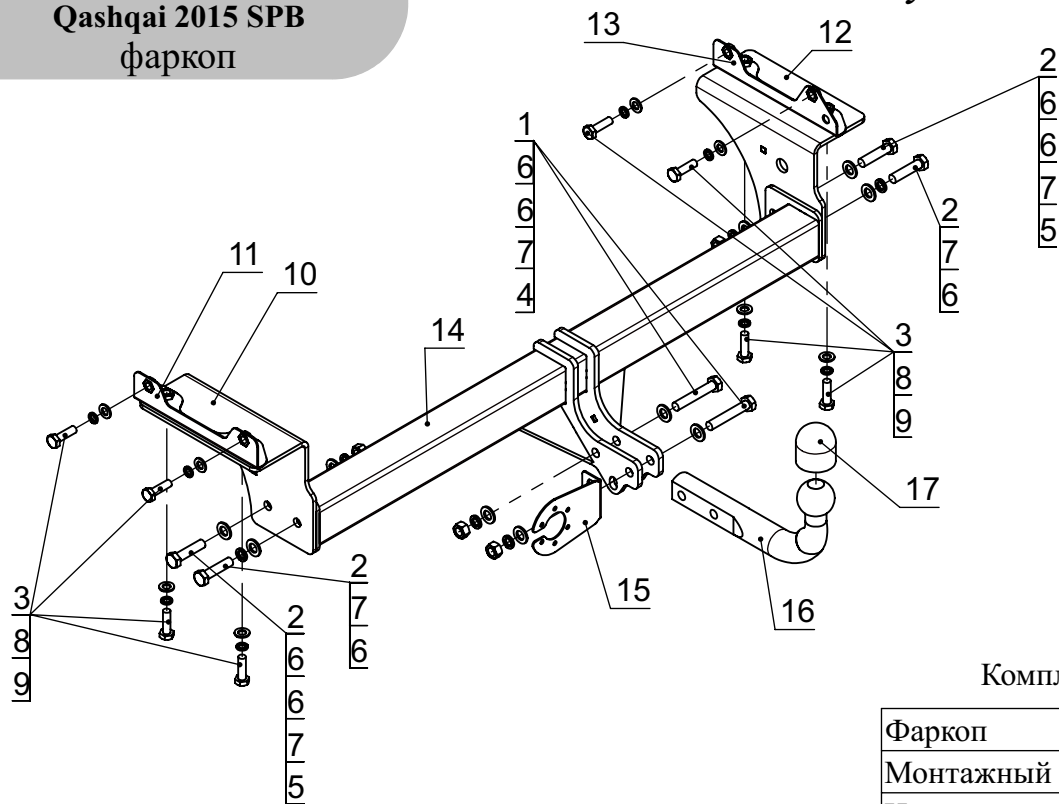




**Фаркоп арт. TCU00014
TCU00230 (не оцинкованный)**

Nissan
Qashqai 2015 SPB
фаркоп

Схема установки



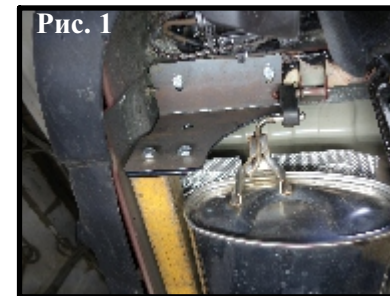
Комплектация товара

Фаркоп	1 к-т.
Монтажный комплект	1 шт.
Инструкция по установке	1 шт.
Рекомендации по уходу, гарантийный талон	1 шт.

Инструкция по установке

1. Демонтируйте бампер и усилитель бампера
2. Вложите внутрь левого лонжерона "закладной левого лонжерона"(поз.11) и закрепите его при помощи болтов (поз.3) в штатные отверстия в лонжероне.
3. Вложите внутрь правого лонжерона "закладной правого лонжерона"(поз.13) и закрепите его при помощи болтов (поз.3) в штатные отверстия в лонжероне
4. Установите левый а правый кронштейны крепления к лонжеронам (поз.10 и поз.12) и закрепите их при помощи болтов (поз.3).
5. Установите балку (поз.14) и закрепите ее при помощи болтов (поз.2).
6. Установите крюк (поз.16) совместно с подрозетником (поз.15) и закрепите при помощи болтов (поз.1).
7. Отрегулируйте положение всех установленных элементов на а/м и окончательно затяните болты.
8. Подключите электрику.

арт. TCU00014, 230



Спецификация (монтажный комплект)

Поз.	Наименование	Кол-во
1	Болт M12x1,25x70	2
2	Болт M12x50	4
3	Болт M10x40	8
4	Гайка M12x1,25	2
5	Гайка M12	2
6	Шайба ϕ 12	10
7	Шайба гровер ϕ 12	6
8	Шайба гровер ϕ 10	8
9	Шайба ϕ 10	8
10	Кронштейн крепления к левому лонжерону (14.11СБ)	1
11	Закладной левого лонжерона (14.15СБ)	1
12	Кронштейн крепления к правому лонжерону (14.12СБ)	1
13	Закладной правого лонжерона (14.16СБ)	1
14	Балка (14.13СБ)	1
15	Подрозетник (14.4.9)	1
16	Крюк	1
17	Колпачек на шар	1
18	Комплект электропроводки	1

Назначение:

Тягово-сцепное устройство предназначено для шарнирной сцепки легкового автомобиля с буксировочным прицепом.

Устройство обеспечивает сцепку легкового автомобиля с прицепами различных марок.

Допустимая полная масса прицепа - 1200 кг.

Вертикальная нагрузка на шар -80 кг.

Эксплуатация, ТО, требования безопасности:

Не допускается буксировка прицепов со скоростью более 80 км/час.

Техническое обслуживание изделия заключается в периодическом осмотре, подтяжке болтовых соединений, смазке сцепного шара любой консистентной смазкой непосредственно перед зацеплением прицепа.

Рекомендуется использовать прилагаемый колпачок для защиты сцепного шара без зацепленного прицепа.

Ремонтные работы выполнять по единым регламентам автомобиля.

Подтяжку болтовых соединений и проверку геометрии сцепного шара изделия проводить при техническом обслуживании автомобиля.

При установке и техническом обслуживании необходимо соблюдать требования техники безопасности для соответствующих работ.

Гарантийные обязательства:

ООО "Компания ТСС" гарантирует безотказную работу изделия в течение 12 месяцев со дня продажи, при условии его эксплуатации в полном соответствии с настоящим руководством.

Предприятие не несет ответственности за безопасность и надежность работы изделия при внесении потребителем изменений в его конструкцию.

Рассмотрение претензий к продукции производится при наличии отметки о продаже, заверенной штампом организации, продавшей изделие, и подписью продавца.

Наклейку с серийным номером сохранять до окончания гарантийного срока.